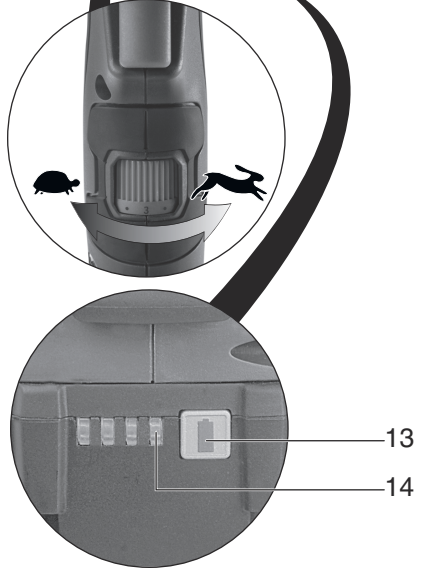
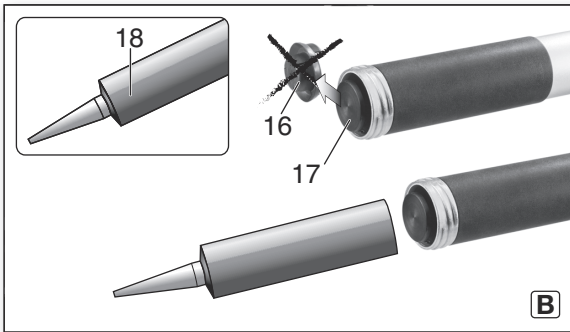
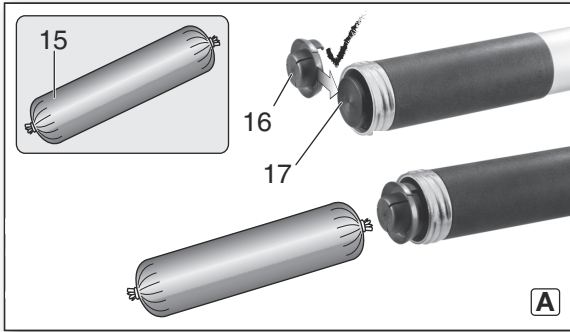
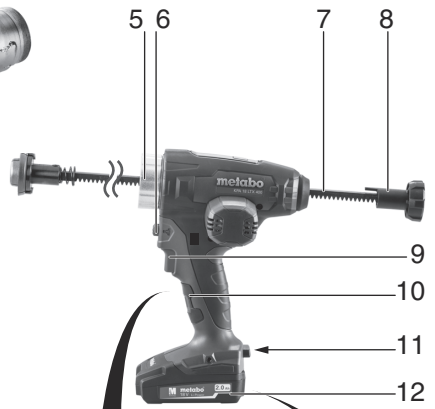
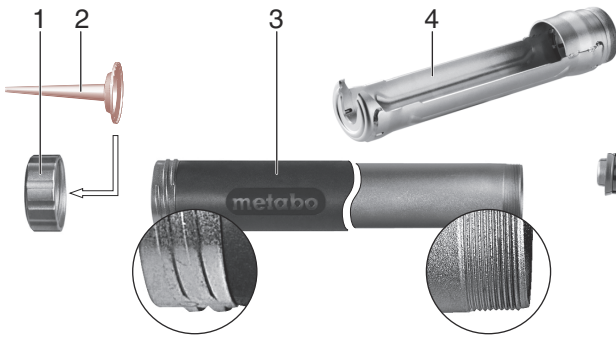




KPA 18 LTX 400
KPA 18 LTX 600




sl Prevod navodila za uporabo 4





		KPA 18 LTX 600	KPA 18 LTX 400
		*1) Serial Number: 01207..	*1) Serial Number: 01206..
U	V	18	18
	ml	600	400
v	mm/s	1 - 10	1 - 10
F	N (kg)	7259 (740)	7259 (740)
m	kg (lbs)	3,0 (6.6)	2,8 (6.2)
a_h/K_h	m/s^2	< 2,5 / 1,5	< 2,5 / 1,5
L_{pA}/K_{pA}	dB(A)	< 70 / 3	< 70 / 3
L_{WA}/K_{WA}	dB(A)	-	-

CE *2) 2014/30/EU, 2006/42/EC, 2011/65/EU
 *3) EN ISO 12100:2010, EN 60745-1:2009+A11:2010, EN 50581:2012

2016-10-06, Bernd Fleischmann 
 Direktor Produktentstehung & Qualität (Vice President Product Engineering & Quality)
 *4) Metabowerke GmbH - Metabo-Allee 1 - 72622 Nuertingen, Germany

Prevod navodila za uporabo

1. Izjava o skladnosti

S polno odgovornostjo izjavljamo, da Te baterijske pištole za kartuše označene s tipom in serijsko številko *1), ustrezajo vsem zadevnim določbam smernic *2) in standardov *3). Direktor razvoja in raziskav *4), Tehnična dokumentacija - glej stran 3.

2. Namen uporabe

Baterijska pištola za kartuše je namenjena za nanašanje tesnil, lepil in drugih materialov, ki se nahajajo v kartušah ali vrečah.

Ta pištola ni namenjena za uporabo v prehrabni stroki ali v medicini / veterini. Ne sme se uporabljati za kartuše pod tlakom. Ta pištola se ne sme uporabljati kot orodje za dvigovanje/širjenje.

Za vsakršne poškodbe oziroma škodo, ki bi nastala zaradi neprimerne uporabe, je odgovoren uporabnik.

Upoštevati je treba splošno veljavna pravila o varstvu pri delu in za preprečevanje nesreč pri delu.

3. Splošna varnostna navodila



Zaradi lastne varnosti in zaščite stroja bodite pozorni na vse dele navodil, ki so označeni s tem znakom.



OPOZORILO – Skrbno in v celoti preberite ta navodila saj zmanjšate možnost poškodb.

Vso dokumentacijo in navodila v primeru prodaje stroja priložite novemu uporabniku!

Posebna varnostna navodila



Preberite vsa varnostna opozorila, navodila, ilustracije in specifikacije, priložene temu električnemu orodju. Neupoštevanje navodil in pravil lahko pripelje do električnega udara, požara ali/ in resnih poškodb.

Shranite vsa varnostna navodila za kasnejšo uporabo. Termin "stroji" in varnostna opozorila se nanaša na vaš električni ali baterijski stroj.

3.1 Varno delovišče

- Poskrbite, da bo delovno področje čisto dobro osvetljeno.** Razmetan in temačen prostor ključa po nesreči.
- Ne uporabljajte stroja v bližini vnetljivih tekočin ali plinov zaradi možnosti iskanja.** Električno orodje povzroča iskanje, ki lahko zaneti prah ali ogenj.
- Ne dovolite približevanja opazovalcem in otrokom stroju med obratovanjem.** Lahko vas zmotijo pri delu in ogrozijo sebe, vas ali stroj.

3.2 Zaščitite se pred električnim udarom

- Vtikač se mora prilegati omrežni vtičnici. Ne modificirajte jih. Ne uporabljajte vmesnih vtičnic za ozemljenje strojev.** Varni vtiči in vtičnice bodo zmanjšali možnost električnega udara.
- Ko delate z električnimi stroji se izogibajte dotikov z ozemljenimi deli kot so vodne pipe, radiatorje, štedilnike, hladilnike.** Obstaja veliko riziko električnega udara, če je vaše telo ozemljeno.
- Ne izpostavljajte stroja dežju ali vlagi.** Ne uporabljajte orodja na mokrih ali vlažnih lokacijah saj s tem povečujete nevarnost električnega udara.
- Ne zlorablajte stroja. Električni kabel ni namenjen vleki, nošnji ali vezanju. Ne izpostavljajte el. kabel vročini, olju, ostrim robovom ali premikajočim delov. Poškodovan kabel lahko povzroči električni udar.**
- Ko delate s strojem zunaj, uporabite podaljške, namenjene delu zunaj.** Uporaba zunanjih el. podaljškov zmanjša nevarnost el. udara.
- ČE je delo v vlažnem okolju neizbečno, uporabite RCD zaščitno varovalko.** Uporaba diferencialno tokovnega varovanja (RCD) zmanjša nevarnost el. udara.

3.3 Osebna varnost

- Zavzemite pravilno držo in ravnotežje med delom. Glejte kaj delate. Uporabljajte zdravo pamet. Ne delajte s strojem ko ste utrujeni ali pod vplivom opojnih substanc (alkohola drog, zdravil,...).** Trenutek nepazljivosti lahko povzroči poškodbo!
- Uporabljajte zaščitna delovna sredstva. Vedno si nadenite očala.** Uporaba zaščitnih osebnih zaščitnih sredstev, kot so zaščitna maska, nederseča obutev, primerno pokrivalo zmanjšajo možnost poškodb.
- Preprečite nenamenski vklop. Ko stroje ne uporabljate, pred servisiranjem ali zamenjavo orodij ali opreme izvlecite vtič iz omrežne vtičnice oz. izvlecite baterijski paket.** Pri nošnji orodja lahko hitro s prstom dotaknete pržilo in povzročite poškodbo.
- Odstranite ključke ali napenjala pred vklopom stroja.** Karkoli od vpenjal lahko ob vključitvi poleti po prostoru in povzroči poškodbo.
- Ne preobremenjujte stroja. Bodite pravilno postavljeni in stabilni med delom.** To vam omogoča boljši nadzor nad strojem.
- Bodite oblečeni delu primerno. Ne nosite ohlapnih oblačil ali visečega nakita.** Lase in viseče dele obleke imejte stran od vrtečih se delov. Preprečite, da se vam nebi kaj zapletlo v vrteče se dele.
- Če je pripravam namenjena za priklop odsesavanja in zbiranja prahu, poskrbite, da je naprava pravilno spojena.** Uporaba odsesanih sistemov zmanjša nevarnost poškodb zaradi prahu.

h) **Ne pustite, da izkušnje pridobljene pri pogosti uporabi vam omogočajo, da postanete samozavestni in prezrete načela varnosti.** *Malomaren ukrep lahko povzroči hude poškodbe v delčku sekunde.*

3.4 Uporaba stroja in vzdrževanje.

a) **Ne preobremenjujte strojev. Uporabljajte primeren stroj delo.** *Z pravim strojem boste delo opravili bolje, hitreje in varnejše, če je stroj namenjen takemu delu.*

b) **Ne vklopite stroja če je vklopni gumb ne ostane na položaju vklopljeno/izklopljeno.** *Noben stroj ne more biti pod nadzorom, če stikalo za vklop/izklop ne deluje pravilno in ga je potrebno popraviti.*

c) **Izvlomite vtikač iz omrežne vtičnice in/ali odstranite baterijski paket s stroja predno začnete z nastavitvami, zamenjavami pribora ali ko shranjujete stroj.** *Tako zmanjšamo možnost poškodb ob nenamenskem vklopu stroja.*

d) **Hranite stroje in njihova navodila za uporabo izven dosega otrok ali nepooblaščenih oseb.** *Stroji so lahko v rokah nepoučenih oseb nevarno orodje.*

e) **Skrbno vzdržujte stroj in pribor. Preverite morebitne okvare ali lome na vseh vitalnih in premikajočih delih, ki lahko vplivajo na delovanje stroja. Obrabljene in poškodovane dele zamenjajte oz. pošljite stroj v usposobljeno servisno delavnico.** *Veliko nesreč je posledica slebega vzdrževanja stroja.*

f) **Imejte rezilne površine ostre in čiste.** *Pravilno vzdrževana in servisirana oprema olajša delo in omogoča boljše kontrolo nad strojem.*

g) **Za vašo varnost uporabljajte samo namensko dodatno opremo, ki je opremljena z navodili za uporabo in jo navaja oz. priporoča proizvajalec stroja.** *Uporaba stroja izven predpisanega namena in uporaba nenamenske dodatne opreme lahko resno ogrozi osebno varnost.*

h) **Ročaji in prijemne površine naj bodo čiste, brez olj ali masti.** *Drseče površine ne omogočajo dobrega in varnega prijema in držanja stroja v primeru nepričakovanih dogodkov.*

3.5 Baterijsko orodje in vzdrževanje

a) **Baterije polnite le s polnilcem po navodilih proizvajalca.** *Polnjenje z drugimi polnilci lahko povzroči uničenje baterijskega paketa ali celo požar.*

b) **Uporabljajte samo originalne baterijske pakete po Metabo specifikaciji.** *Uporaba drugih baterijskih paketov lahko ustvari nevarnost poškodbe.*

c) **Kadar se baterijski paket ne uporablja, ga imejte stran od kovinskih predmetov kot so vijaki, žebli, podložke.** *Tako preprečimo možnost kratkega stika. Spoj obeh polov baterijskega paketa lahko povzroči požar*

d) **Pod določeni mi pogoji lahko pride do izlitja tekočine iz baterijskega paketa. Vse dele**

telesa, ki pridejo v stik s tem izpirajte z vodo. Če tekočina pride v stik z očmi, poiščite pomoč zdravnika *Izilita tekočina iz baterijskega paketa lahko povzroči opekline.*

e) **Ne uporabljajte baterijskega paketa če je poškodovan ali modificiran.** *Poškodovani ali modofocirani baterijski paketi lahko nenadno povzročijo požar, eksplozijo ali nevarnosat poškodbe.*

f) **Ne izpostavljajte baterijskega paketa ali stroja ognju ali visokim temperaturam.** *Izpostavitvi ognji ali temperaturi čez 130 °C (265 °F) lahko povzroči eksplozijo.*

g) **Upoštevajte vsa navodila z apolnjenje in ne polnite če je baterijski paketa ali stroj izpostavljen temperaturam izven obsega, navedenega v teh navodilih.** *Nepravilno polnjenje ali temperature izven dovoljenega obsega lpeveča riziko nastanka požara.*

3.6 Servis

a) **Prepushte servisne posege v vaš stroj le specializiranim servisnim delavnicam, ki bodo uporabili originalne rezervne dele.** *Tako bo zagotovljeno varno delo z pravilno vzdrževanim strojem.*

b) **Nikoli ne popravljajte pokvarjenih bateriskih paketov.** *Servisiranje in testiranje baterijskih paketov lahko opravlja le pooblašteni servis ali proizvajalec.*

4. Posebna varnostna navodila



Rahla kislina, vnetljiva snov lahko priteče iz baterijskega paketa!



V kolikor te tekočine pridejo v kontakt z vašo kožo takoj splahnite z veliko vode. Če pa slučajno pride v kontakt z vašimi očmi, jih takoj splahnite z tekočo vodo ter poiščite medicinsko pomoč.



Baterije naj bodo vedno suhe!

Ne uporabljajte poškodovanih ali deformiranih baterij!



Ne izpostavljajte baterijskih paketov ognju!

Ne odpirajte baterijskih paketov!

Ne uporabljajte poškodovanih ali deformiranih baterij!

Ne prijemajte z prevodnimi materiali kontaktov baterij, da ne nastane kratki stik!

Odstranite baterijski paket iz stroja ko kakor koli posegate v stroj zaradi zamenjave orodja, čiščenja, vzdrževanja,....

Predno nataknete baterijski paket na stroj se prepričajte, da je stroj izklopljen.

Ne uporabljajte zamrznjenega ali dvokomponentnega lepila ali tesnilne mase.

Ne preobremenjujte motorja! Če je motor preobremenjen, izklopite stroj in odstranite baterijski paket. Ugotovite vzrok problema in ga odpravite.

Upoštevajte navodila za sestavljanje stroja. Prepričajte se, da je sprednji pokrov, cev in navojni obroč pravilno nameščeni in varno pritrjeni.

Vedno si nadenite očala

Nevarnost zmečkanin! Ne držite za zobato lettev. (7) Poskrbite, da se nič ne zatika za zobato lettev.

Upoštevajte nacionalne predpise za materiale s katerimi delate.

Upoštevajte navodila proizvajalcev lepil in tesnilnih mas in tudi vse navedbe na varnostnih listih za materiale, ki jih uporabljate.

Lepila in tesnilne mase so lahko nevarni. Natančno preberite in se seznanite z navodili na kartuši. Ne uporabljajte materialov s katerimi se niste popolnoma seznanili.

Ne uporabljajte topil, kislin, lugov ali drugih agresivnih materialov za čiščenje.

Shranjujte pištolo in njene komponente na varnem mestu in preprečite, da bi se cev (3) odkotalila.

Povlecite zobato palico (7) samo če ste pritisnili gumb (6).

Transport Li-ion baterijskih paketov:

Transportiranje Li-ion baterijskih paketov je predpisano v pravilnikih o transportu nevarnih snovi (UN 3480 in UN 3481). Informirajte se o predpisih, ki veljajo za transport Li-ion baterijskih paketov. Po potrebi se posvetujte z vašim špediterjem. Primerna embalaža je na voljo v Metabu

Pošiljajte le baterijske pakete, ki niso poškodovani ali puščajo. Odstranite baterijske pakete ko pošiljate stroj. Zaščitite kontakte pred kratkim stikom (na primer z lepilnim trakom).

5. Legenda

Glej stran 2.

- 1 Sprednji pokrov.
- 2 Šoba(za klobase) *
- 3 Cev
- 4 Pol okov (za vstavljanje kartuš) *
- 5 Navojni obroč za pritržitev cevi
- 6 Gumb za sprostitve letve (Zobata letev se lahko vrača samo, če je gumb pritisnjen)
- 7 Zobata letev
- 8 Gumb letve
- 9 Prožilo za vklop in izklop
- 10 Koleček za nastavitve hitrosti stiskanja kartuš
- 11 Gumb za sprostitve baterijskega paketa.
- 12 Baterijski paket*
- 13 Gumb prikazovalnika polnosti*
- 14 Prikazovalnik polnosti *
- 15 Plastične klobase *
- 16 Plošča za izstiskanje mase iz plastičnih klobas
- 17 Plošča za izstiskanje kartuš
- 18 Kartuša*

* ni vključeno v dobavo/ odvisno od izvedbe

6. Začetek obratovanja

6.1 Baterijski paket

Baterijski paket je potrebno napolniti pred uporabo.

Če pada moč in vrtljaji stroja napolnite baterijski paket.

Najprimernejša temperatura za shranjevanje bat. paketov 10 °C and 30 °C.

Odstranljivo: pritisni gumb za izpust baterije (11) ter odstrani baterijski vložek (12).


Pritrditev: potisni baterijski vložek (12) v ohišje aparata dokler se ne zaskoči.

Li-Ion Baterijski paketi "Li-Power, LiHD" imajo haprikazovalnikom polnosti (14):

- Pritisnite na gumb (13) in LED diode pokažejo nivo polnosti.
- Če utripa samo ena dioda je paket skorajda prazen in potrebno ga je napolniti.

6.2 Vlaganje plastičnih klobas


- Odvijte prednji pokrov (1) s cevi (3)
- Pritisnite gumb letve (8) dokler gre- to zagotovi dostop do izstiskalne plošče (17)

 **Vgradite (16) ploščo za plastične klobase** kot je prikazano. Glej stran 2. sliko A.

- Odrežite vrh nastavka (2) tako kot je to potrebno za naravo dela.
- Pritisnite gumb (6) da deblokirate zobniško letev in potegnite gumb letve (8) nazaj dokler gre.
- Vstavite plastično klobaso (15) v cev (3).
- Nastavite plastično klobaso (15) kot je navedeno s strani proizvajalca.
- Vstavite nastavek (2) v kapo (1) in vse skupaj privijte (1).
- Sedaj previdno pritisnite gumb (8) e toliko, da se plošča za iztiskanje približa plastični klobasi

6.3 Vlaganje kartuš


- Odvijte sprednjo kapo (1) s cevi (3).
- Pritisnite gumb letve (8) dokler gre- to zagotovi dostop do izstiskalne plošče (17)

 **Odstranite plošče za iztiskanje plastičnih klobas (16)** kot je prikazano! sliko B na strani 2.

- Odprite kartušo (18) po navodilih proizvajalca.
- Odrežite vrh nastavka kartuše tako kot to zahteva narava dela.
- Pritisnite gumb (6) da deblokirate zobniško letev in potegnite gumb letve (8) nazaj dokler gre.
- Vstavite kartušo (18) z privitim nastavkom v cev (3) in privijte prednji pokrov (1) ali Kartušo (18) vstavite s pritrjenim nastavkom v polovico lupine (4) (odvisno od variante / ni del dobave).
- Sedaj previdno pritisnite gumb (8) le toliko da zobata letev pride v kontakt s kartušo.

7. Uporaba

7.1 Multi-funkcionalni nadzorni sistem

 Če se stroj avtomatsko izklopi je elektronika to storila zaradi zaščite.

Vzrok in odprava:

- Baterijski paket je prazen** (elektronika prepreči popolno izpraznitev baterijskega paketa in posledično uničenje členov).
Če je popolnoma prezern, napolnite baterijski paket!
- Dolga preobremenitev vam lahko aktivira **termični izklop stroja**.
Pustite baterijski paket in stroj, da se ohladi.
- Če je **tok previsok** (na primera zaradi večkratne preobremenitve) se bo stroj izklopil.
Uporabite prožilo da izklopite stroj (9) in odstranite baterijski paket. Ugotovite vzroke težav in jih odpravite

7.2 Nastavite hitrost iztiskanja

Nastavite hitrost iztiskanja na koleščku (10)

7.3 Vklp in izklop

Vklp s pritiskom na prožilo (9)

Izklop stroja: spustite stikalo za vklp/izklop (9).
Opomba: zobniška letev se avtomatično pomakne nazaj, da se prepreči kapljanje mase.
V primeru večkratnih pritiskov na prožilo (intervali krajši od 1 sekunde) se zobata letev ne pomakne nazaj avtomatično. To omogoča natančno odmerjanje količin.

Opomba: Motor se samodejno izklopi, če zmanjka mase.

8. Dodatna oprema

Uporabljajte le originalne Metabo baterijske pakete in Metabo dodatno opremo.

Uporabljajte le doatno opremo, ki odgovarja zmogljivosti in nomenbnosti stroja in je specificirana v teh navodilih.

Poinilci: ASC Ultra, ASC 30-36, itn

Baterijski paketi z različnimi kapacitetami.

Kupujte le odgovarjajoče bat.pakete glede na napetost stroja.

Naročniška št.: 6255960002.0 Ah

Naročniška št.: 625346000 .3.5 Ah
itn

Nadomestni set za 400 ml kartuše Nar.št.:

(315418210 + 343444950)

Vsebuje krajšo zobato letev (7) in 400 ml cev (3) kot zamenljiva garnitura.

Nadomestni set za 600 ml kartuše Nar.št.:

(315418070 + 343444960)

Vsebuje krajšo zobato letev (7) in 600 ml cev (3) kot zamenljiva garnitura.


Navodila za montažo zamenljive garniture:

Glej stran 2, slika C.

- Odvijte cev (3)
- Odstranite vijak z gumba letve (8) in izvlcite gumb letve (8) iz letve (7)
- Povlecite zobniško letev naprej proti ohišja motorja.
- Odstranite vijak in razstavite komponenti (16) in (17) iz letve.
- Vstavite letev iz nadomestnega seta od spredaj.
- Pritrdite gumb letve (8) na vrh in ga privijte z vijakom.
- Vgradite komponenti (16) (17) nazaj na letev in ju privijte.
- Sestavite cev nazaj.

Za celotno ponudbo dodatne opreme si pogledjte www.metabo.com ali katalog Metabo.

9. Servisiranje

 Popravila električnih orodij smejo opravljati samo ustrezno usposobljeni električarji!

Če vaše Metabo električno orodje potrebuje popravilo, naj ga popravijo na zato pooblaščenem servisu. Prosimo pred predajo aparata servisu opišite okvaro. Na www.metabo.si lahko poiščete naslov.


Lista rezervnih delov Vam je voljo na spletni strani www.metabo.com.

10. Zaščita okolja

Upošteвайте nacionalne regulative za zaščito okolja in poskrbite za reciklažo odsluženih strojev, embalaže in pribora.

Iztrošeni baterijski paketi se ne smejo zavreči skupaj z gospodinjstskimi odpadki. Vrnite poškodovane ali pokvarjene baterijske pakete vašemu trgovcu.

Ne vrzite baterijskih paketov v vodo.

 Samo za članice EU: Ne odlagajte izrabljenih strojev med hišne odpadke. Z upoštevanjem smernice 2002/96/EC za izrabljeno električno in električno opremo in z upoštevanjem nacionalnih zakonskih aktov se izrabljeni električni stroji zbirajo posebej in se jih okolju prijazno reciklira.

Izpraznite baterijski paket preden ga oddate v reciklažo. Zaščitite kontakte pred kratkim stikom (na primer z lepilnim trakom).

11. Tehnični podatki

Legenda znakov v tabeli na strani 3.

Pridržujemo si pravico do sprememb zaradi tehnološkega napredka.

- U = napetost baterije
- v = hitrost iztiskanja
- F = Sila iztiskanja
- m = teža (z najmanjšim paketom)

Vse vrednosti so določene z upoštevanjem standarda EN 60745.

SL SLOVENSKO

== Enosmerna napetost

Objavljeni tehnični podatki so predmet tolerančnih meritev (kot je navedeno v veljavnih standardih).



Vrednosti emisij

Te vrednosti se lahko uporabi kot uvodna ocenitev izpostavljenosti in ob primerjavi z drugimi stroji. Vseeno stroj se lahko uporablja tudi na drugačne načine, z drugačno opremo, zato lahko vrednosti tresljajev odstopajo. Ocena izpostavljenosti vibracijam lahko upošteva čas, ko se stroj izklaplja ali obratuje brez obremenitve. To lahko pomembno dvigne nivo z izpostavljenosti preko vsega delovnega perioda.

Vrednost vibracij (vektorski seštevek treh smeri) izmerjenih po standardu EN 60745:

a_h = Vrednost emisije vibracij

K_h = Nevarno (tresljaji)

Tipični A-efektivno opažen nivo zvoka:

L_{pA} = Nivo zvočnega tlaka

L_{WA} = Nivo zvočne moči

K_{pA} ; K_{WA} = Nevarno



Nadenite si ustrezno zaščito sluha!

GARANCIJSKI LIST

za **metabo** stroje

metabo[®]
 PROFESSIONAL POWER TOOL SOLUTIONS
 FIRMA IN SEDEŽ
 DAJALCA GARANCIJE:
Metabo d.o.o.
 Poslovna cona A 12
 SI - 4208 ŠENČUR

Oznaka in TIP: _____

Datum izročitve blaga: _____

Firma in sedež prodajalca: _____

Žig in podpis prodajalca: _____

Serijska številka stroja: _____

Dvojniki garancijskega lista se ne izdajajo!

- Metabo d.o.o. jamči za lastnosti in brezhibno delovanje stroja v garancijskem roku, ki začne teči z izročitvijo blaga potrošniku.
- Za zgoraj navedeni stroj priznavamo 12 mesečni garancijski rok, ki začne teči od dneva izročitve blaga potrošniku. Vse poškodovane dele bomo v tem roku brezplačno zamenjali oz. nadomestili z novimi. Kot garancija se ne prizna obraba potrošnega materiala in pribora kot so krtačke, kabli, maziva, svedrji, rezila, obdelovalne plošče, ipd.
- Garancija velja samo ob posegu, ki ga lahko opravi pooblaščen serviser za Metabo stroje. Servis je potrebno opraviti v vsakih 70-100 delovnih ur. Če serviser ugotovi, da je bil aparat v garancijskem roku neprimerno vzdrževan, se garancija ne prizna.
- Iz garancije izključujemo popravila, ki se opravijo zaradi nemarnega ravnanja, vzdrževanja ali neprimerne uporabe.
- Rok popravila ne sme biti daljši od 45 dni, v nasprotnem primeru vam aparat v celoti zamenjamo z novim.
- V primeru, da popravilo proizvoda v garancijski dobi traja več kot 3 delovne dni, se vam garancijski rok podaljša za toliko dni, kolikor je bil čas popravila.
- Garancija ne izključuje pravic potrošnika, ki izhajajo iz odgovornosti prodajalca za napake na blagu.
- Garancija prične teči z dnem prodaje, kar dokažete s potrjenim garancijskim listom in računom. Pazite, da vam prodajalec izpolni garancijski list s pravilnim datumom prodaje, originalnim žigom, prepisano serijsko številko stroja in podpisom, drugače se vam garancije ne prizna.
- Oskrbo z vsemi nadomestnimi deli zagotavljamo min. 8 let. Metabo zagotavlja popravilo stroja izven garancijskega roka min. 5 let.
- Garancija za Metabo stroje velja na celotnem območju Evropske skupnosti.
- Garancija se ne prizna : - če je v aparat posegla nepooblaščen oseba,
 - če so okvare mehanske oz. fizične,
 - če so okvare nastale med transportom po naši izročitvi,
 - če ni potrjen garancijski list in priložen originalen račun,
 - za ves potrošni material (krtačke, kabli, maziva, redni pregled).

Servis za okvare v garancijskem roku:



VARESI d.o.o.
 Cesta v Gorice 2a
 Tel.: 01/505 75 81
1000 Ljubljana

Metabo 3-letna garancija

XXL garancija je na voljo za vse države, ki so navedene na spletni strani www.metabo.si.

Potrđilo o 3-letni garanciji in vsi pogoji so objavljeni na navedeni spletni strani.

Obiščite jo in izpolnite potrebne podatke za 3-letno XXL Metabo garancijo.

Metabowerke GmbH
Metabo-Allee 1
72622 Nuertingen
Germany
www.metabo.com

metabo[®]
PROFESSIONAL POWER TOOL SOLUTIONS

170 27 4811_sl_1017 (incl.SHW)